



Hofteortoser

www.camp.dk



NewCamp hofteortose

Rigid hofteortose med stålskinner. Består af en hofte- og lårdel, der kan sammensættes med et indstilleligt led i fleksion/ekstension og i abduktion. Ortosens fleksible hoftedel gør det muligt at anvende samme ortose til både kvinder og mænd. Aftagelig polstring, der fæstnes med velcrobånd.

Anvendelsesområde: Præ- eller postoperativt. For at undgå dislokation i hoftelæddet efter primær eller revideret hofteartroplastik.

Øvrig: For at få en komplet ortose skal både hoftedel og lårdel bestilles.

Art.nr.	Model	Ve/Hø	Størrelse	Taljemål	Lårmål
28686	Hoftedel m led	Bilat.	Small	60-90 cm	40-50 cm
28686	Hoftedel m led	Bilat.	Large	80-110 cm	50-60 cm
28684	Lårdel	Bilat.	Small		
28684	Lårdel	Bilat.	Large		
28683	Ekstra hofteled	Bilat.			
28682	Ekstra hoftedel	Bilat.	Small		
28682	Ekstra hoftedel	Bilat.	Large		
28681	Ekstra polstring	Komplet	Small		
28681	Ekstra polstring	Komplet	Large		
28685	Reservedelskit til hoftedel	Bånd og skruer	Small		
28685	Reservedelskit til hoftedel	Bånd og skruer	Large		



Lerman Haro hofteortose

Hofteortose med flere indstillingsmuligheder. Rotationsindstilling i transversalplan med kontrol og indstilling i både fleksion/ekstension og abduktion/adduktion. Plastkonstruktion med stål/aluminium led. Passer både kvinder og mænd.

Anvendelsesområde: Postoperativt.

Øvrigt: Ekstra polstring kan købes separat.

Art.nr.	Ve/Hø	Størrelse	Hoftemål
62790	Ve/Hø	Small	70-80 cm
62790	Ve/Hø	Medium	85-90 cm
62790	Ve/Hø	Large	100-110 cm
62790	Ve/Hø	X-Large	115-125 cm

Abduktionsortose C29

Abduktionsortose i plast med polstrede kanter. Rustfri stålskinner mellem benene for og bag. Rygplade med bånd om brystkassen giver sidestabilitet. Luftig og hygiejnisk. Kan anvendes til børn der bruger ble.

Anvendelsesområde: Kongenitale hofteledsluxationer.

Art.nr.	Størrelse	Afstand mellem knæleddene i abduktion
20290	Small	18-23 cm
20290	Medium	25-30 cm
20290	Large	33-38 cm



Abduktionsortose indstillelig

Abduktionsortose i polyethylene med stålskinner, der let kan justeres med velcrobånd. Indstillelig abduktionsvinkel i 30° resp. 80°, med en fleksionsvinkel større end 90°.

Anvendelsesområde: Kongenitale hofteledsluxationer op til 1-års alderen.

Art.nr.	Størrelse
20291	One Size





Hofteabduktionsortose

Præfabrikeret ortose til børn, anvendes ved behandling af Perthes sygdom samt ved andre hofterelaterede lidelser. Ekstension og fleksion kan indstilles med 20° interval. Formpresset plast med stålskinner. Lav vægt. Udtagelig polstring.

Anvendelsesområde: Perthes sygdom og andre hofterelaterede sygdomme.

Øvrigt: Ekstra polstring kan købes separat.

Art.nr.	Størrelse	Bækkensvidde M-L
28600	Small	<21 cm
28600	Large	>21 cm



Maple Leaf hofteortose

Ortose der bibeholder musklernes længde, for at forhindre tilbagefald efter bløddelsoperationer relaterede til hoften. Leddet gør det muligt at positionere hofteleddet nær den anatomiske linie. Justerbar i længde og bredde. Mulighed for at indstille i intervaller 20° fleksion/ekstension, 9° abduktion/adduktion samt rotation i transversalplan. Formpresset plast med stålskinner. Udtagelig polstring.

Anvendelsesområde: Ved CP og postoperativt.

Øvrigt: Ekstra polstring kan købes separat.

Art.nr.	Størrelse	Bækkensvidde M-L
62786	Small	<21 cm
62786	Medium	21-25 cm
62786	Large	>25 cm



Slynge til rotationskontrol

Bækkenbælte med slynge der anvendes til at korrigere og modvirke kraftig rotation i de nedre ekstremiteter. Ortosen hjælper til at normalisere gangmønstret gennem en langvarig stretch fra ankel til hofte. Slyngen følger benet og fastgøres omkring foden.

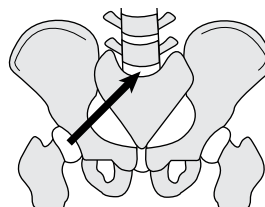
Anvendelsesområde: Neurologiske skader og svaghed i de nedre ekstremiteter.

Art.nr.	Model	Funktion	Størrelse	Slyngens bredde
533051011	B	Udadrotation højre ben/ inadrotation venstre ben	Barn B	5,1 cm
533052011	A	Udadrotation venstre ben/ inadrotation højre ben	Barn A	5,1 cm
533051013	D	Udadrotation højre ben/ inadrotation venstre ben	Voksen D	7,6 cm
533052013	C	Udadrotation venstre ben/ inadrotation højre ben	Voksen C	7,6 cm

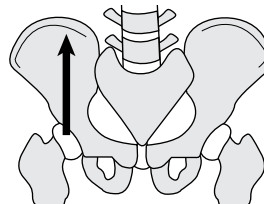
S.W.A.S.H.®

Korrekt positionering i stående, gående og siddende stilling.

Når hoftelæddet flekteres til siddende stilling skabes en triangulær siddebase der øger stabiliteten og giver barnet en mere oprejst holdning. Dette øger forudsætningerne for en bedre holdning og giver en mere funktionel siddeposition, der bevirker at barnet i større grad kan bruge hænderne aktivt.



Med SWASH



Uden SWASH

Primære funktionsmål ved anvendelse af SWASH-ortosen:

1. Øget abduktion og stretching af hofteddokterne for at forbedre hoftelædsplaceringen.
2. At forhindre overdrevent adduktion ved siddende stilling, stående og gående.
3. At forbedre holdningen i siddende stilling og stående position.
4. At med samme ortose gøre det muligt med for flytning fra neutral (gå og stå) til abduktion (siddende) med punkt 1, 2 og 3 opretholdt.

SWASH-ortosen er en "team"-indsats. Det er vigtigt at hele teamet er involveret i afprøvning og sætter rimelige mål for behandlingen.

SWASH ortosens unikke konstruktion medvirker til en bedre hoftelædsplacering. Ortosen giver tilstrækkelig med abduktion til at forhindre saksning og medial femurrotation, både stående og ved gang.



S.W.A.S.H.®

Korrekt positionering i stående, gående og siddende stilling.



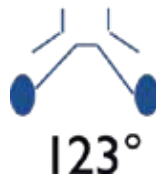
Vælg abduktionsvinkel

Til SWASH-ortosen er det muligt at vælge mellem to forskellige abduktionsvinkler - en der giver en bredere siddebase og en der giver en smallere siddebase.



Mindsket abduktion - benstænger 115°

- Hvis barnet anvender en smal kørestol
- Ved meget stramme adduktorer



Øget abduktion - benstænger 123°

- Giver større mulighed for udspænding af musklerne ved siddende stilling
- Giver en mere oprejst holdning

Anvendelsesområde

- Spastisk Hemiplegi
- Spastisk Diplegi
- Spastisk Quadriplegi
- Risiko for hofteledsforskydning
- I kombination med Botox-behandling
- Postoperativt
- Natskinne

Kontraindikationer

- Hvis hoften er ude af led
- Hofteledskontrakturer > 20°

Manualer

Mere om afprøvning, tilpasning og opfølgning findes i manualerne for SWASH-ortosen.

- Clinical Manual for dig der er fysioterapeut eller pårørende
- Fitting & Customization Manual for bandagister/ortopædiingeniører.

Kontakt kundeservice for yderligere information.

SWASH® Classic

SWASH® Classic er den oprindelige SWASH-ortose. Den formstøbte hoftedel går fra L2/L3 til halebenet for at give maksimal støtte til bækkenet. Velegnet specielt for børn med lav tonus og begrænset styrke i underkroppen. Flere uafhængige studier viser SWASH-ortosens funktion.

Øvrigt: Studier kan bestilles hos kundeservice.

Art.nr.	Model	Størrelse	Hoftemål	Lårdel omkreds/ benstænger diameter	Benstænger længde
28800	Hoftedel	1	40-46,5 cm		
28800	Hoftedel	2	46-55 cm		
28800	Hoftedel	3	54-63 cm		
28800	Hoftedel	4	62-72 cm		
28803	Lårdel	1		21-25 cm/ 6 mm	
28803	Lårdel	1A		21-25 cm/ 7 mm	
28803	Lårdel	2		25-29 cm/ 7 mm	
28803	Lårdel	3		29-33 cm/ 7 mm	
28803	Lårdel	4		33-38 cm/ 7 mm	
28801	Benstænger 115°	1		6 mm	31 cm
28801	Benstænger 115°	2		7 mm	37,5 cm
28801	Benstænger 115°	3		7 mm	44 cm
28801	Benstænger 115°	4		7 mm	48 cm
28802	Benstænger 123°	1		6 mm	31 cm
28802	Benstænger 123°	2		7 mm	37,5 cm
28802	Benstænger 123°	3		7 mm	44 cm
28802	Benstænger 123°	4		7 mm	48 cm



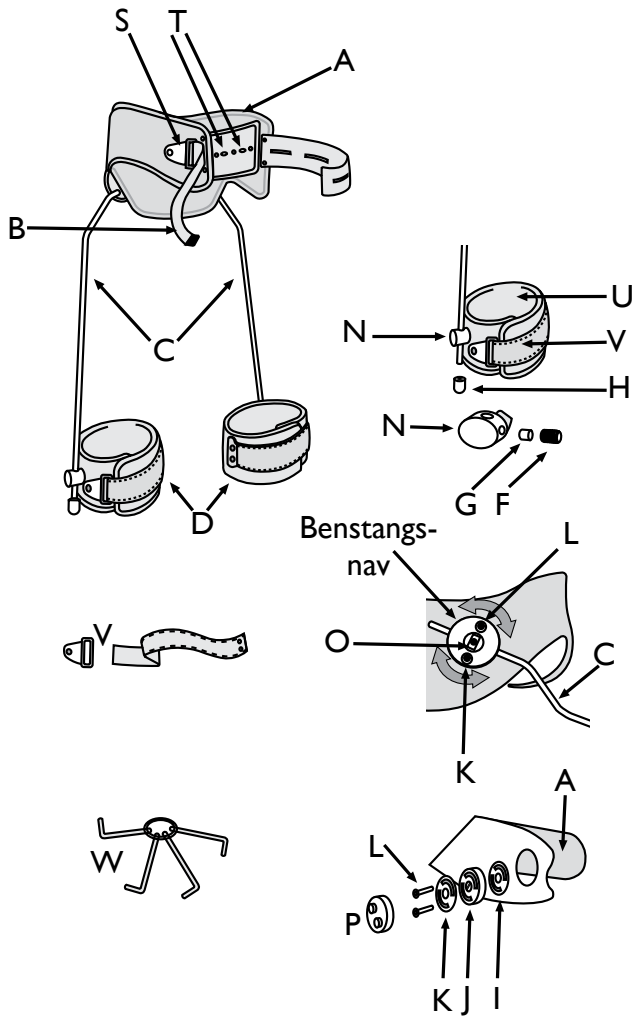


SWASH® Low Profile II

Denne SWASH-model har, til forskel fra SWASH Classic, en meget lavere hoftedel som giver mindre tilt af bækkenet. Ledhusene fylder mindre og bevirker at ortosen ikke er i vejen hvis barnet bruger en omvendt gåstøtte. SWASH LPII har kraftigere benstænger, der bevirker at den er mere egnet til børn med højere tonus. Da benstængerne har samme diameter i alle størrelser, kan man enkelt kombinere forskellige størrelser på hoftedelen med en anden størrelse på lårdelene. LPII kan enkelt kombineres med f.eks. en Soft-Body Jacket eller anden rygortose.

Art.nr.	Model	Størrelse	Hoftemål	Lårdel omkreds/ benstænger diameter	Benstænger længde
28835	Hoftedel	1	40-46,5 cm		
28835	Hoftedel	2	46-55 cm		
28835	Hoftedel	3	54-63 cm		
28835	Hoftedel	4	62-72 cm		
28835	Hoftedel	5	71-81 cm		
28835	Hoftedel	6	80-90 cm		
28842	Lårdel	1		21-25 cm/ 8 mm	
28842	Lårdel	2		25-29 cm/ 8 mm	
28842	Lårdel	3		29-33 cm/ 8 mm	
28842	Lårdel	4		33-38 cm/ 8 mm	
28842	Lårdel	5		38-44 cm/ 8 mm	
28842	Lårdel	6		44-50 cm/ 8 mm	
28840	Benstænger 115°	1		8 mm	31 cm
28840	Benstænger 115°	2		8 mm	37,5 cm
28840	Benstænger 115°	3		8 mm	44 cm
28840	Benstænger 115°	4		8 mm	48 cm
28840	Benstænger 115°	5		8 mm	54 cm
28840	Benstænger 115°	6		8 mm	60 cm
28841	Benstænger 123°	1		8 mm	31 cm
28841	Benstænger 123°	2		8 mm	37,5 cm
28841	Benstænger 123°	3		8 mm	44 cm
28841	Benstænger 123°	4		8 mm	48 cm
28841	Benstænger 123°	5		8 mm	54 cm
28841	Benstænger 123°	6		8 mm	60 cm

SWASH Reservedele



SWASH Classic

Art.nr.	Beskrivelse	Position
28801	Benstænger 115°	C, H, O
28802	Benstænger 123°	C, H, O
28803	Lårdel	D
28804	Tekstil hoftedel	A
28805	Benstangsnav	I, J, K, L, P
28806	Plastdæksel til nav	P
28807	Låserring sæt	N, F
28808	Skruesæt	F, G, L, O
28809	Messingbøsninger sæt. m. 10	G
28810	Ring med holder	S
28811	Nitte, skrue og brik	T
28812	Talgebånd med trykknop	B
28813	Gummiknop til benstænger, pakn. Str. 1 = 2 stk., str. 2, 3 og 4 = 10 stk.	H
28814	Tekstil lårdel	U
28815	D-ring til lårdel	V
28820	Sekskantnøgle sæt m. 4 stk.	W

SWASH Low Profile II

Art.nr.	Beskrivelse	Position
28836	Tekstil hoftedel	1,2
28840	Benstænger 115°	3, 8, 10, 13
28841	Benstænger 123°	3, 8, 10, 13
28842	Lårdel	4, 5, 9, 11, 12
28843	Tekstil lårdel	4
28844	Lednav	6, 7, 8, 13
28845	Skruesæt	6, 8, 12
28846/47	Abdominal pad	2
28848	Låserring sæt	8
28849	D-ring til lårdel	14
28820	Sekskantnøgle sæt m. 4 stk.	W
28813	Gummiknop til benstænger, pakn. Str. 1 = 2 stk., str. 2, 3 og 4 = 10 stk.	10

