



Hofteortoser

www.camp.no



NewCamp hofteortose

Rigid hofteortose med aluminiumskinner. Hoftedel og lårdel som kobles sammen med et justerbart ledd i fleksjon/ekstensjon og i abduksjon. Ortosens fleksible hoftedel gjør det mulig å bruke samme ortose til både dame og herre. Polstring som kan skiftes ut festes med borrelås.

Bruksområder: Pre- og postoperativt. For å unngå dislokasjon i hofteleddet etter primær eller revidert hofteartroplastikk.

Annet: For komplett ortose må både hoftedel og lårdel bestilles.

Art.nr.	Modell	Ve/Hø	Størrelse	Midjemål	Lårmål
28686	Hoftedel m/ledd	Bilateral	Small	60-90 cm	40-50 cm
28686	Hoftedel m/ledd	Bilateral	Large	80-110 cm	50-60 cm
28684	Lårdel	Bilateral	Small		
28684	Lårdel	Bilateral	Large		
28683	Ekstra hofteledd	Bilateral			
28682	Ekstra hoftedel	Bilateral	Small		
28682	Ekstra hoftedel	Bilateral	Large		
28681	Ekstra polstring	Komplett	Small		
28681	Ekstra polstring	Komplett	Large		
28685	Reservedelskit	Bånd og skruer	Small		
28685	Reservedelskit	Bånd og skruer	Large		



Lerman Haro hofteortose

Hofteortose med flere ulike innstillingsmuligheter. Rotasjonsinnstilling i transversalplanet med kontroll, og innstilling i både fleksjon/ekstensjon og abduksjon/adduksjon. Plastkonstruksjon med stål/aluminium ledd. Passer både dame og herre.

Bruksområde: Postoperativt.

Annet: Ekstra polstring kan kjøpes separat.

Art.nr.	Ve/Hø	Størrelse	Midjemål
62790	Ve/Hø	Small	70-80 cm
62790	Ve/Hø	Medium	85-90 cm
62790	Ve/Hø	Large	100-110 cm
62790	Ve/Hø	X-Large	115-125 cm

Abduksjonsskinne C29

Abduksjonsskinne i plast med myke f rede kanter. Rustfrie st lskinner mellom benhysene foran og bak. Ryggplate med b nd rundt brystkassen gir sidestabilitet. Luftig og hygienisk. Kan brukes med bleie.

Bruksomr de: Kongenitale hoftel dsluksasjoner.

Art.nr.	St�rrelse	Avstand mellom kn�rne i abduksjon
20290	Small	18-23 cm
20290	Medium	25-30 cm
20290	Large	33-38 cm



Abduksjonsskinne, justerbar

Abduksjonsskinne i polyeten med st lskinner som enkelt justeres med borrel s. Justerbar abduksjonsvinkel i 30  resp. 80 , med en fleksjonsvinkel st rre enn 90 .

Bruksomr de: Kongenitale hoftel dsluksasjoner opp til 1  rs alder.

Art.nr.	St�rrelse
20291	En st�rrelse





Hofteabduksjonsortose

Prefabrikkert ortose for barn med uttagbar polstring. Brukes ved behandling av Perthes sykdom samt ved andre hofterelaterte sykdommer. Ekstensjon og fleksjon kan innstilles med 20° intervall. Formstøpt plast med stålskinner for lav vekt. Polstringen kan maskinvaskes. Uttagbar polstring.

Bruksområder: Perthes sykdom og andre hofterelaterte sykdommer.

Annet: Ekstra polstring kan bestilles separat.

Art.nr.	Størrelse	Bekkenvidde M-L
28600	Small	<21 cm
28600	Large	>21 cm



Maple Leaf hofteortose

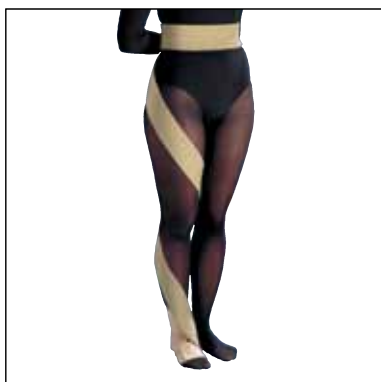
Ortose med uttagbar polstring som opprettholder musklens lengde for å forhindre tilbakefall av deformiteter etter mykdelsoperasjoner relatert til hoften. Leddet gjør det mulig å posisjonere hofteleddet nære den anatomiske linjen.

Justerbar i bredde og lengde. Mulighet for å stille inn i intervaller med 20° fleksjon/ekstensjon, 9° abduksjon/adduksjon samt rotasjon i transversalplanet. Formstøpt plast med stålskinner. Uttagbar polstring.

Bruksområder: CP og postoperativt.

Annet: Ekstra polstring kan bestilles separat.

Art.nr.	Størrelse	Bekkenvidde M-L
62786	Small	<21 cm
62786	Medium	21-25 cm
62786	Large	>25 cm



Slynge for rotasjonskontroll

Bekkenbelte med slynge til bruk for å korrigere og motvirke kraftig rotasjon i de nedre ekstremitetene. Ortosen bidrar til å normalisere gåmønstret ved hjelp av en langsom stretch fra ankel til hofte. Slingen følger benet og festes i skoens snøring.

Bruksområder: Nevrologiske skader og svakhet i nedre ekstremiteter.

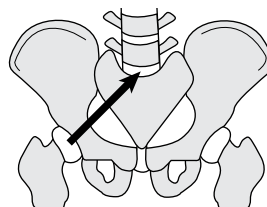
Art.nr.	Modell	Funksjon	Størrelse	Bredde slynge
533051011	B	Utover rotasjon venstre ben/ innover rotasjon høyre ben	Barn B	5,1 cm
533052011	A	Utover rotasjon høyre ben/ innover rotasjon venstre ben	Barn A	5,1 cm
533051013	D	Utover rotasjon venstre ben/ innover rotasjon høyre ben	Voksen D	7,6 cm
533052013	C	Utover rotasjon høyre ben/ innover rotasjon venstre ben	Voksen C	7,6 cm

S.W.A.S.H.®

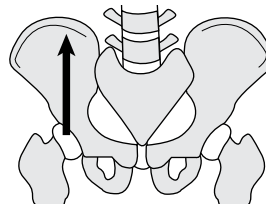
rett posisjonering når man
står, går og sitter.



Når hoftelrådet flekteres når man sitter, skapes en triangulær sittebase som øker stabiliteten og gir barnet en mer oppreist holdning. Dette øker forutsetningene for en bedre holdning og en mer funksjonell sitteposisjon, noe som gjør at barnet i større utstrekning kan bruke hendene aktivt.



Med SWASH



Uten SWASH

Primære funksjonsmål ved bruk av SWASH-ortosen:

1. Økt abduksjon og stretching av hoftedduktorene for å forbedre hoftelrådsplasseringen.
2. Å forhindre overdrevet adduksjon ved sittende, stående og gående posisjon.
3. Å forbedre holdningen i sittende og stående posisjon.
4. Med samme ortose å muliggjøre forflytting fra nøytral (gå og stå) til abduksjon (sittende) med punkt 1, 2 og 3 opprettholdt.

SWASH-ortosen er en "team-innsats". Det er viktig at hele teamet er involvert i utprøvingen, og at det settes rimelige mål for behandlingen.

SWASH-ortosen sin unike konstruksjon medvirker til en bedre hoftelrådsplassering. Ortosen gir nok abduksjon for å hindre saksing og medial femurrotasjon, både ved stående posisjon og ved gange.

S.W.A.S.H.®

rett posisjonering når man
står, går og sitter.



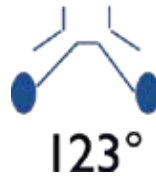
Velg abduksjonsvinkel

Til SWASH-ortosen er det mulig å velge to ulike abduksjonsvinkler - en som gir en bredere sittebase og en som gir en noe smalere sittebase.



Minsket abduksjon - benstag 115°

- Om barnet bruker en smal rullestol.
- Ved veldig stramme adduktorer.



Økt abduksjon - benstag 123°

- Gir større mulighet til tøying av musklene ved sittende posisjon.
- Gir en mer oppreist holdning.



Bruksområder:

- Spastisk hemiplegi.
- Spastisk diplegi.
- Spastisk quadriplegi.
- Risiko for hofteforskyvning.
- I samband med Botox-behandling.
- Postoperativt.
- Nattskinne

Kontraindikasjoner:

- Om hoften er ute av ledd.
- Hoftefleksjonskontrakturer > 20°

Manualer

Mer om utprøving, tilpassing og oppfølging kan leses i manualene som finnes for SWASH-ortosen:

- Clinical Manual for deg som er fysioterapeut eller pårørende.
- Fitting & Customization for deg som er ortopediingeniør.

Kontakt oss gjerne for mer informasjon.

SWASH® Classic

SWASH® Classic er den opprinnelige SWASH-ortosen. Den formstøpte midjedelen går fra L2/L3 til halebenet for å gi maksimal støtte for bolen. Dette er en fordel spesielt for barn med lav boltonus og begrenset styrke i bolen. Flere uavhengige studier viser SWASH-ortosens funksjon.

Annet: Studier kan bestilles hos oss.

Art.nr.	Modell	Størrelse	Hoftemål	Lårdel omkrets/ benstag diameter	Benstag lengde
28800	Midjedel	1	40-46,5 cm		
28800	Midjedel	2	46-55 cm		
28800	Midjedel	3	54-63 cm		
28800	Midjedel	4	62-72 cm		
28803	Lårdel	1		21-25 cm/ 6 mm	
28803	Lårdel	1A		21-25 cm/ 7 mm	
28803	Lårdel	2		25-29 cm/ 7 mm	
28803	Lårdel	3		29-33 cm/ 7 mm	
28803	Lårdel	4		33-38 cm/ 7 mm	
28801	Benstag 15°	1		6 mm	31 cm
28801	Benstag 15°	2		7 mm	37,5 cm
28801	Benstag 15°	3		7 mm	44 cm
28801	Benstag 15°	4		7 mm	48 cm
28802	Benstag 23°	1		6 mm	31 cm
28802	Benstag 23°	2		7 mm	37,5 cm
28802	Benstag 23°	3		7 mm	44 cm
28802	Benstag 23°	4		7 mm	48 cm





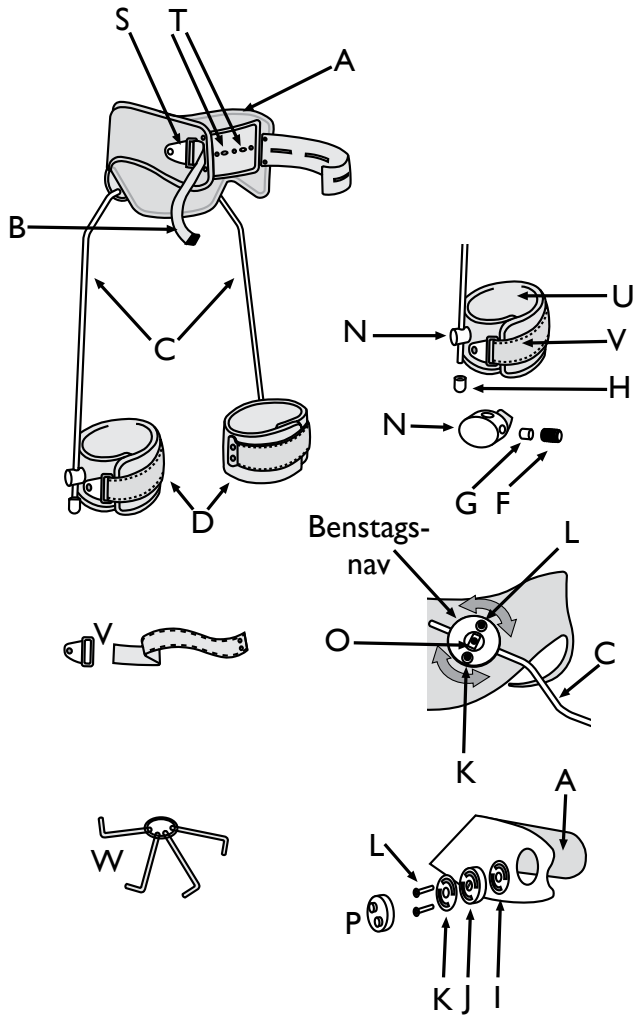
SWASH® Low Profile II

Denne modellen av SWASH har, forskjellig fra SWASH Classic, en meget lavere midjedel som gir mindre tilt av bekkenet. Leddhusene bygger mindre og gjør at ortosen ikke er i veien om barnet bruker en omvendt gåstøtte.

SWASH LP II har kraftigere benstag, noe som gjør at den er mer egnet for barn med høyere tonus. Da benstagene har samme diameter i alle størrelser, kan man enkelt kombinere ulike størrelser på midjedelen med annen størrelse på lårdelene. LP II kan enkelt kombineres med f.eks. en Soft Body Jacket eller annen ryggortose.

Art.nr.	Modell	Størrelse	Hoftemål	Lårdel omkrets/ benstag diameter	Benstag lengde
28835	Midjedel	1	40-46,5 cm		
28835	Midjedel	2	46-55 cm		
28835	Midjedel	3	54-63 cm		
28835	Midjedel	4	62-72 cm		
28835	Midjedel	5	71-81 cm		
28835	Midjedel	6	80-90 cm		
28842	Lårdel	1		21-25 cm/ 8 mm	
28842	Lårdel	2		25-29 cm/ 8 mm	
28842	Lårdel	3		29-33 cm/ 8 mm	
28842	Lårdel	4		33-38 cm/ 8 mm	
28842	Lårdel	5		38-44 cm/ 8 mm	
28842	Lårdel	6		44-50 cm/ 8 mm	
28840	Benstag 115°	1		8 mm	31 cm
28840	Benstag 115°	2		8 mm	37,5 cm
28840	Benstag 115°	3		8 mm	44 cm
28840	Benstag 115°	4		8 mm	48 cm
28840	Benstag 115°	5		8 mm	54 cm
28840	Benstag 115°	6		8 mm	60 cm
28841	Benstag 123°	1		8 mm	31 cm
28841	Benstag 123°	2		8 mm	37,5 cm
28841	Benstag 123°	3		8 mm	44 cm
28841	Benstag 123°	4		8 mm	48 cm
28841	Benstag 123°	5		8 mm	54 cm
28841	Benstag 123°	6		8 mm	60 cm

SWASH Reservedeler



SWASH Classic

Art.nr.	Beskrivelse	Posisjon
28801	Benstag 115°	C, H, O
28802	Benstag 123°	C, H, O
28803	Lårdel	D
28804	Tekstil midje	A
28805	Benstagsnav	I, J, K, L, P
28806	Plastdeksel for benstagsnav	P
28807	Låsering	N, F
28808	Skruesett	F, G, L, O
28809	Messingbussinger, sett à 10 stk.	G
28810	Sølje med holder	S
28811	Nagle, skrue og brikke for midje	T
28812	Magebånd med trykknapp	B
28813	Gummiplugg for benstag, pk. str. 1 = 2 stk./pk. og str. 2, 3 og 4 = 10 stk./pk. 10	H
28814	Tekstil lår	U
28815	D-ring for lår	V
28820	Sekskantnøkkel, sett à 4 stk.	W

SWASH Low Profile II

Art.nr.	Beskrivelse	Posisjon
28836	Tekstil midje	1,2
28840	Benstag 115°	3, 8, 10, 13
28841	Benstag 123°	3, 8, 10, 13
28842	Lårdel	4, 5, 9, 11, 12
28843	Tekstil lårdel	4
28844	Leddnav	6, 7, 8, 13
28845	Skruesett	6, 8, 12
28846/47	Mageplate	2
28848	Låsering	8
28849	D-ring for lår	14
28820	Sekskantnøkkel, sett à 4 stk.	W
28813	Gummiplugg for benstag, pk. str. 1 = 2 stk./pk. og str. 2, 3 og 4 = 10 stk./pk.	10

