



Höftortoser

www.camp.se



NewCamp höftortos

Rigid höftortos med aluminiumskenor. Höftdel och lårdel som sammankopplas med en ställbar led i flexion/extension och i abduktion. Ortosens flexibla höftdel gör det möjligt att använda samma ortos till både dam och herr. Utbytbar polstring som fästes med kardborrband.

Användningsområden: Pre- och postoperativt. För att undvika dislokation i höftleden efter primär eller reviderad höftartroplastik.

Övrigt: För komplett ortos måste både höftdel och lårdel beställas

Art.nr.	Modell	Vä/Hö	Storlek	Midjemått	Lårmått
28686	Höftdel med led	Bilat.	Small	60-90 cm	40-50 cm
28686	Höftdel med led	Bilat.	Large	80-110 cm	50-60 cm
28684	Lårdel	Bilat.	Small		
28684	Lårdel	Bilat.	Large		
28683	Extra höftled	Bilat.			
28682	Extra höftdel	Bilat.	Small		
28682	Extra höftdel	Bilat.	Large		
28681	Extra polstring	Komplett	Small		
28681	Extra polstring	Komplett	Large		
28685	Reservdelskit till höftdel	Band och skruvar	Small		
28685	Reservdelskit till höftdel	Band och skruvar	Large		



Lerman Haro höftortos

Höftortos med flera olika inställningsmöjligheter. Rotationsinställning i transversalplanet med kontroll och inställning i både flexion/extension och abduktion/adduktion. Plastkonstruktion med stål/aluminiumled. Passar både dam och herr.

Användningsområde: Postoperativt

Övrigt: Extra polstring kan köpas separat.

Art.nr.	Vä/Hö	Storlek	Midjemått
62790	Vä/Hö	Small	70-80 cm
62790	Vä/Hö	Medium	85-90 cm
62790	Vä/Hö	Large	100-110 cm
62790	Vä/Hö	X-Large	115-125 cm

Abduktionsskena C29

Abduktionsskena av plast med mjukfodrade kanter. Rostfria stålskenor mellan benhylsorna fram och bak. Ryggplatta med band om bröstkorgen ger sidostabilitet. Luftig och hygienisk. Kan användas med blöja.

Användningsområde: Kongenitala höftledsluxationer

Art.nr.	Storlek	Avstånd mellan knälederna i abduktion
20290	Small	18-23 cm
20290	Medium	25-30 cm
20290	Large	33-38 cm



Abduktionsskena ställbar

Abduktionsskena av polyeten med stålskenor som enkelt justeras med kardborrband. Inställbar abduktionsvinkel i 30° resp. 80° med en flexionsvinkel större än 90°.

Användningsområde: Kongenitala höftledsluxationer upp till 1 års ålder.

Art.nr.	Storlek
20291	En storlek





Höftabduktionsortos

Prefabricerad ortos för barn som används vid behandling av Perthes sjukdom samt vid andra höftrelaterade sjukdomar. Extension och flexion kan ställas in med 20° intervall. Formgjuten plast med stålskenor för låg vikt. Löstagbar polstring.

Användningsområden: Perthes sjukdom och andra höftrelaterade sjukdomar.

Övrigt: Extra polstring kan köpas separat.

Art.nr.	Storlek	Bäckenvidd M-L
28600	Small	<21 cm
28600	Large	>21 cm



Maple Leaf höftortos

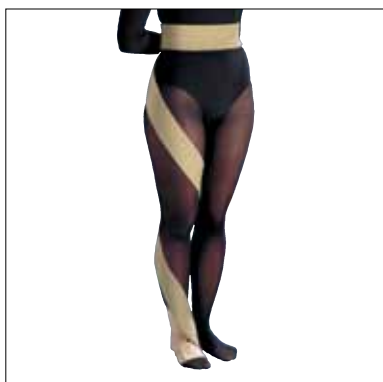
Ortos som bibehåller musklernas längd för att förhindra återuppkomst av deformationer efter mjukdelsoperationer relaterade till höften. Leden gör det möjligt att positionera höftleden nära den anatomiska linjen.

Justerbar i bredd och längd. Möjlighet att ställa in i intervaller med 20° flexion/extension, 9° abduktion/adduktion samt rotation i transversalplanet. Formgjuten plast med stålskenor. Löstagbar polstring.

Användningsområden: CP och postoperativt.

Övrigt: Extra polstring kan köpas separat.

Art.nr.	Storlek	Bäckenvidd M-L
62786	Small	<21 cm
62786	Medium	21-25 cm
62786	Large	>25 cm



Slinga för rotationskontroll

Bäckenbälte med slinga som används för att korrigera och motverka kraftig rotation i nedre extremiteterna. Ortosen hjälper till att normalisera gångmönstret genom en långsam stretch från ankel till höft. Slingan följer benet och fästs runt foten.

Användningsområden: Neurologiska skador och svaghet i nedre extremiteterna.

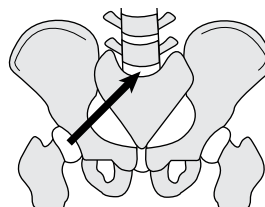
Art.nr.	Modell	Funktion	Storlek	Bredd slinga
533051011	B	Utåtrotation vänster ben/ inåtrotation höger ben	Barn B	5,1 cm
533052011	A	Utåtrotation höger ben/ inåtrotation vänster ben	Barn A	5,1 cm
533051013	D	Utåtrotation vänster ben/ inåtrotation höger ben	Vuxen D	7,6 cm
533052013	C	Utåtrotation höger ben/ inåtrotation vänster ben	Vuxen C	7,6 cm

S.W.A.S.H.®

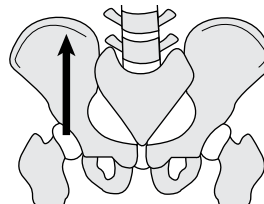
rätt positionering vid stående, gående och sittande.



När höftleden flekteras för sittande skapas en triangulär sittbas som ökar stabiliteten och ger barnet en mer upprätt hållning. Detta ökar förutsättningarna för en bättre hållning och ett mer funktionellt sittande som gör att barnet i större utsträckning kan använda händerna aktivt.



Med SWASH



Utan SWASH

Primära funktionsmål vid användning av SWASH-ortosen:

1. Ökad abduktion och stretchning av höftadduktorena för att förbättra höftledsplaceringen.
2. Att förhindra överdriven adduktion vid sittande, stående och gående.
3. Att förbättra hållningen i sittande och stående.
4. Att med samma ortos möjliggöra förflyttning från neutral (gå och stå) till abduktion (sittande) med punkt 1, 2 och 3 bibehållna.

SWASH-ortosen är en "team"-insats. Det är viktigt att hela teamet är involverade i utprovningen och att det sätts rimliga mål för behandlingen.

SWASH-ortosens unika konstruktion medverkar till en bättre höftledsplacering. Ortosen ger tillräckligt med abduktion för att hindra saxning och medial femurrotation, både vid stående och vid gång.

S.W.A.S.H.®

rätt positionering vid
stående, gående och sittande.



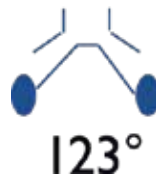
Välj abduktionsvinkel

Till SWASH-ortosen är det möjligt att välja två olika abduktionsvinklar - en som ger en bredare sitt bas och en som ger en något smalare sittbas.



Minskad abduktion – benstag 115°

- Om barnet använder en smal rullstol
- Vid mycket strama adduktorer



Ökad abduktion – benstag 123°

- Ger större möjlighet till töjning av musklerna vid sittande
- Ger en mer upprätt hållning



Användningsområden

- Spastisk Hemiplegi
- Spastisk Diplegi
- Spastisk Quadriplegi
- Risk för höftledsförskjutning
- I samband med Botox-behandling
- Postoperativt
- Nattskena

Kontraindikationer

- Om höften är ur led
- Höftflexionskontrakturer > 20°

Manualer

Mer om utprovning, anpassning och uppföljning finns att läsa i manualerna som finns för SWASH-ortosen:

- Clinical Manual för dig som är sjukgymnast eller närstående.
- Fitting & Customization Manual för dig som är ortopedingenjör.

Kontakta kundsupport för mer information.



SWASH® Classic

SWASH® Classic är den ursprungliga SWASH-ortosen. Den formgjutna midjedelen går från L2/L3 till svanskotan för att ge maximalt stöd för bålen, vilket är till fördel framför allt för barn med låg båltonus och begränsad bålstyrka. Flera oberoende studier visar på SWASH-ortosens funktion.

Övrigt: Studier kan beställas från Kundsupport.

Art.nr.	Modell	Storlek	Höftmått	Lårdel omkrets/ benstag diameter	Benstag längd
28800	Midjedel	1	40-46,5 cm		
28800	Midjedel	2	46-55 cm		
28800	Midjedel	3	54-63 cm		
28800	Midjedel	4	62-72 cm		
28803	Lårdel	1		21-25 cm/ 6 mm	
28803	Lårdel	1A		21-25 cm/ 7 mm	
28803	Lårdel	2		25-29 cm/ 7 mm	
28803	Lårdel	3		29-33 cm/ 7 mm	
28803	Lårdel	4		33-38 cm/ 7 mm	
28801	Benstag 115°	1		6 mm	31 cm
28801	Benstag 115°	2		7 mm	37,5 cm
28801	Benstag 115°	3		7 mm	44 cm
28801	Benstag 115°	4		7 mm	48 cm
28802	Benstag 123°	1		6 mm	31 cm
28802	Benstag 123°	2		7 mm	37,5 cm
28802	Benstag 123°	3		7 mm	44 cm
28802	Benstag 123°	4		7 mm	48 cm





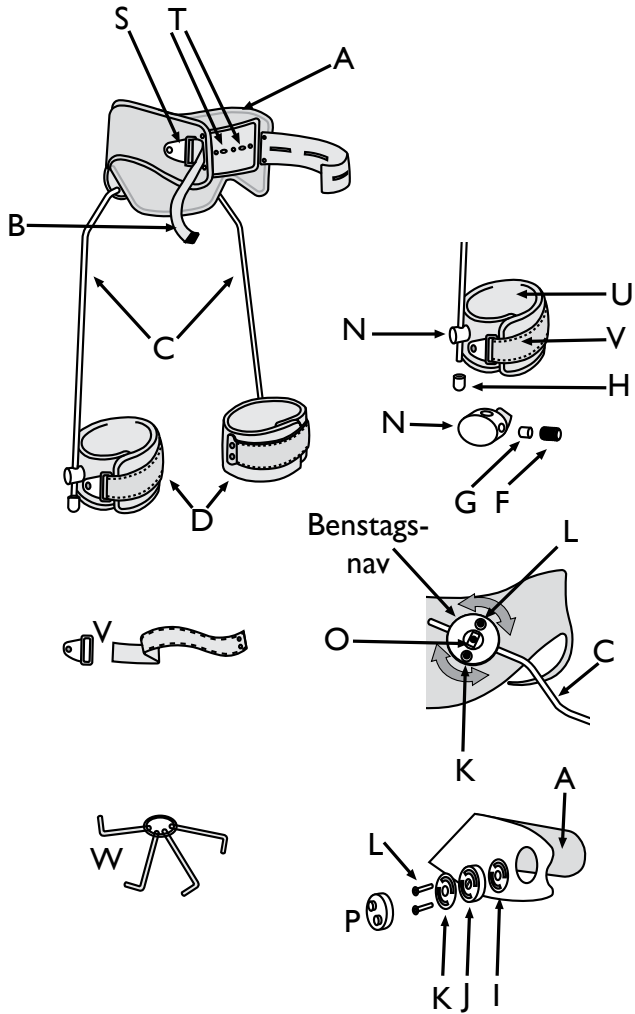
SWASH® Low Profile II

Den här modellen av SWASH har, till skillnad från SWASH Classic, en mycket lägre midjedel som ger mindre bäckentippning. Ledhusen bygger mindre och gör att ortosen inte är i vägen om barnet använder ett omvänt gåstöd.

SWASH LP II har kraftigare benstag vilket gör att den är mer lämplig för barn med högre tonus. Eftersom benstagen har samma diameter i alla storlekar går det enkelt att kombinera olika storlekar på midjedelen med annan storlek på lårdelarna. LP II går enkelt att kombinera med t.ex. en Soft Body Jacket eller annan ryggortos.

Art.nr.	Modell	Storlek	Höftmått	Lårdel omkrets/ benstag diameter	Benstag längd
28835	Midjedel	1	40-46,5 cm		
28835	Midjedel	2	46-55 cm		
28835	Midjedel	3	54-63 cm		
28835	Midjedel	4	62-72 cm		
28835	Midjedel	5	71-81 cm		
28835	Midjedel	6	80-90 cm		
28842	Lårdel	1		21-25 cm/ 8 mm	
28842	Lårdel	2		25-29 cm/ 8 mm	
28842	Lårdel	3		29-33 cm/ 8 mm	
28842	Lårdel	4		33-38 cm/ 8 mm	
28842	Lårdel	5		38-44 cm/ 8 mm	
28842	Lårdel	6		44-50 cm/ 8 mm	
28840	Benstag 115°	1		8 mm	31 cm
28840	Benstag 115°	2		8 mm	37,5 cm
28840	Benstag 115°	3		8 mm	44 cm
28840	Benstag 115°	4		8 mm	48 cm
28840	Benstag 115°	5		8 mm	54 cm
28840	Benstag 115°	6		8 mm	60 cm
28841	Benstag 123°	1		8 mm	31 cm
28841	Benstag 123°	2		8 mm	37,5 cm
28841	Benstag 123°	3		8 mm	44 cm
28841	Benstag 123°	4		8 mm	48 cm
28841	Benstag 123°	5		8 mm	54 cm
28841	Benstag 123°	6		8 mm	60 cm

SWASH Reservdelar



SWASH Classic

Art.nr.	Beskrivning	Position
28801	Benstag 115°	C, H, O
28802	Benstag 123°	C, H, O
28803	Lårdel	D
28804	Textil Midja	A
28805	Benstagsnav	I, J, K, L, P
28806	Plasthölje för benstagsnav	P
28807	Låsring	N, F
28808	Skruvset	F, G, L, O
28809	Mässingsbussningar, set om 10	G
28810	Sölja med hållare	S
28811	Nit, skruv och bricka för midja	T
28812	Magband med tryckknapp	B
28813	Gummiplugg för benstag, förp. stl.1 = 2st / förp. stl 2, 3, 4 = 10st / förp.	H
28814	Textil Lår	U
28815	D-ring för Lår	V
28820	Insexnycklar, set om 4 st	W

SWASH Low Profile II

Art.nr.	Beskrivning	Position
28836	Textil Midja	1,2
28840	Benstag 115°	3, 8, 10, 13
28841	Benstag 123°	3, 8, 10, 13
28842	Lårdel	4, 5, 9, 11, 12
28843	Textil Lårdel	4
28844	Lednav	6, 7, 8, 13
28845	Skruvset	6, 8, 12
28846/47	Magplatta	2
28848	Låsring	8
28849	D-ring för lår	14
28820	Insexnycklar, set om 4 st	W
28813	Gummiplugg för benstag, förp. stl.1 = 2st / förp. stl 2, 3, 4 = 10st / förp.	10

